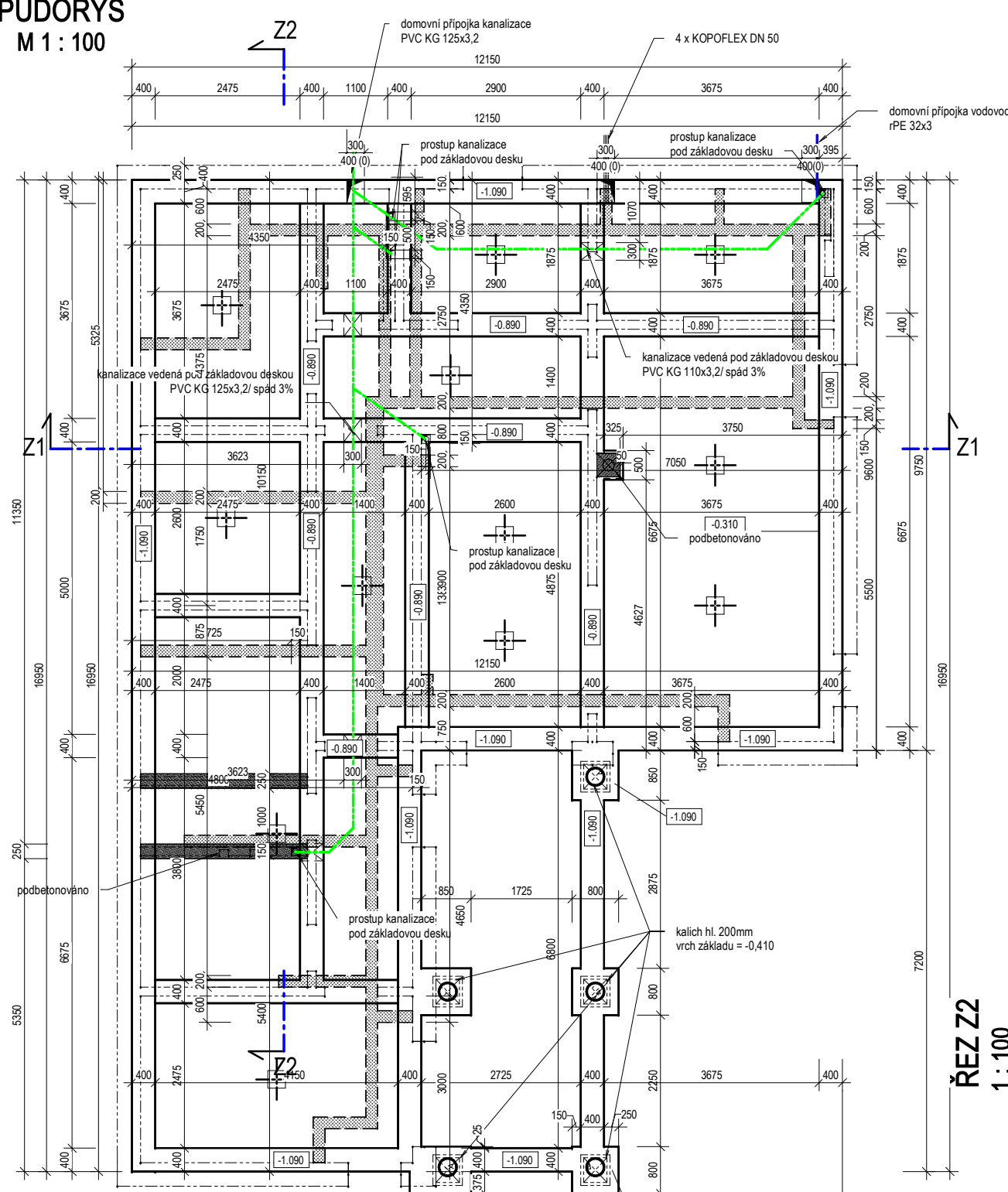
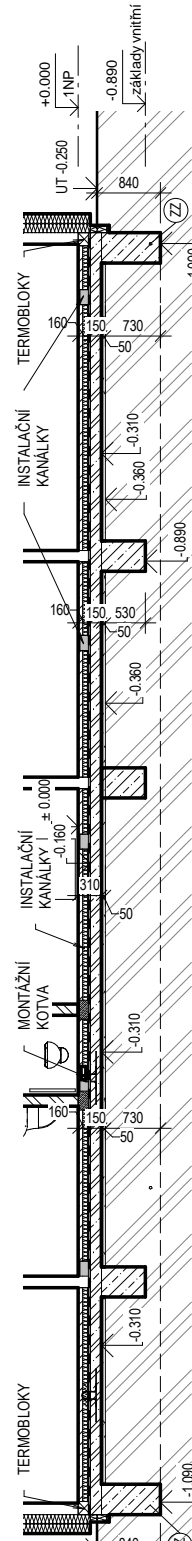


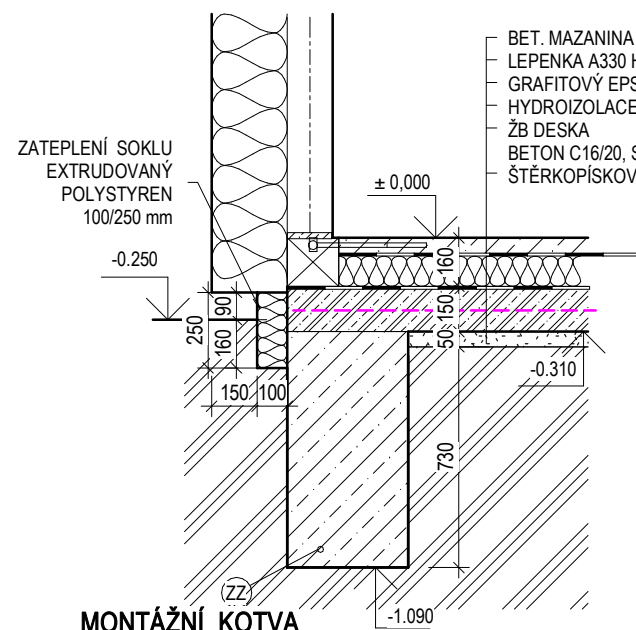
PŮDORYS
M 1 : 100



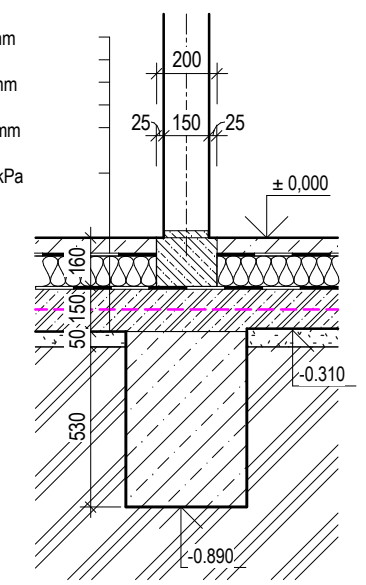
ŘEZ Z2
1 : 100



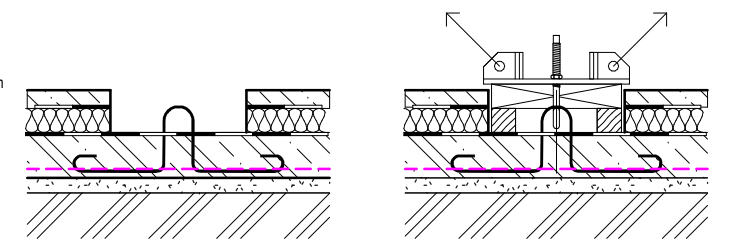
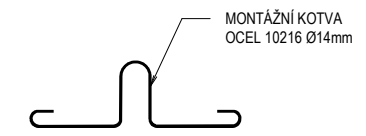
ZÁKLADY OBVODOVÉ STĚNY
M 1 : 25



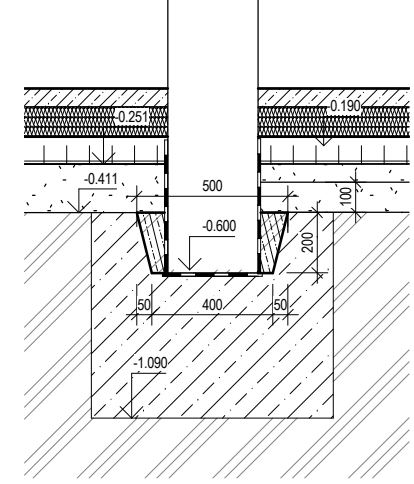
ZÁKLADY VNITŘNÍ STĚNY
M 1 : 25



MONTÁŽNÍ KOTVA
M 1 : 25



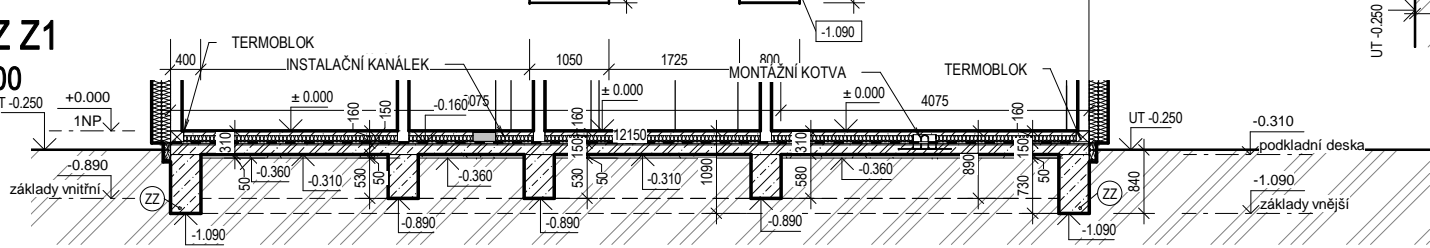
DETAIL PATKY SLOUPU
M 1 : 25



LEGENDA MATERIÁLŮ

- KONSTRUKČNÍ SYSTÉM ECOBETON Canaba® 15/25 (tl. 400 mm)
skladba : 150 mm nosná betonová vrstva
250 mm tepelná izolace (fasádní polystyren)
podkladní šterka + armovka tkanina
strukturovaná omítka
- VELKOPLOŠNÝ DÍLEČ ECOBETON Canaba® tl. 150 mm
- PODKLADNÍ ŽELEZOBETONOVÁ DESKA
BETON C16/20 XC2, VÝZTUŽ 1x SÍŤ Q188
- PROSTÝ BETON C20/25 XC2
- HUTNĚNÝ ŠTĚRKOPÍSKOVÝ PODSYP
- PŮVODNÍ ZEMINA
- MONTÁŽNÍ KOTVA - V MÍSTĚ MONTÁŽNÍCH KOTEV VYNECHAT
VE VRCHNÍ BETONOVÉ MAZANINĚ 400x400 mm
- INSTALAČNÍ KANÁLEK - VYNECHAT VE VRCHNÍ
BETONOVÉ MAZANINĚ PRUH ŠÍŘE DLE VÝKRESU
- ZÁKLADOVÝ ZEMNIČ - FeZn prof.10 mm
PROVEDENÍ DLE ELEKTRO ČÁST PD

ŘEZ Z1
1 : 100



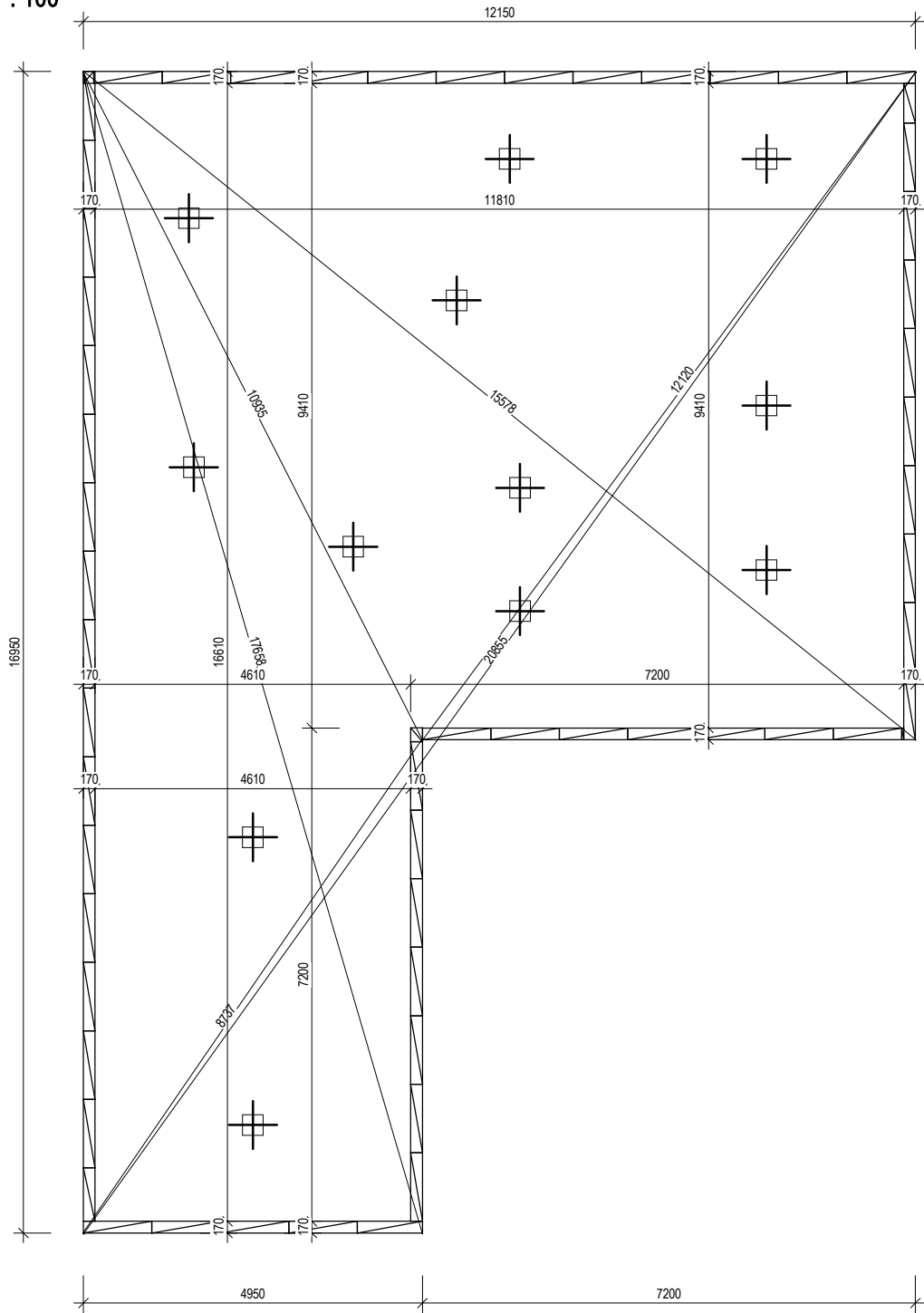
POZNÁMKA:
TENTO VÝKRES („ZÁKLADY - TYPOVÉ ŘEŠENÍ - PODKLAD PRO PROJEKT ODT“) JE SOUČÁSTÍ PROJEKTU VRCHNÍ STAVBY. SLOUŽÍ VÝHRADNĚ A POUZE JAKO PODKLAD PRO ZPRACOVÁNÍ PROJEKTU OSAZENÍ DO TERÉNU. PROJEKT OSAZENÍ DO TERÉNU TAK MUSÍ BÝT NEDÍLNOU SOUČÁSTÍ DOKUMENTACE PRO STAVEBNÍ POVOLENÍ.

KONEČNÁ PODOBA ZÁKLADŮ, PŘÍPADNÝ NÁVRH OPATŘENÍ PROTI RADONU, PROSTUPY A NAPOJENÍ ZTI + ELEKTRO MUSÍ BÝT UPŘESNĚNY V PROJEKTU OSAZENÍ RD DO TERÉNU, KTERÝ MUSÍ BÝT VYPRACOVÁN NA ZÁKLADĚ KONKRÉTNÍCH GEOLOGICKÝCH PODMÍNEK A ORIENTACE RD NA PŘEDMĚTNÉM POZEMKU.

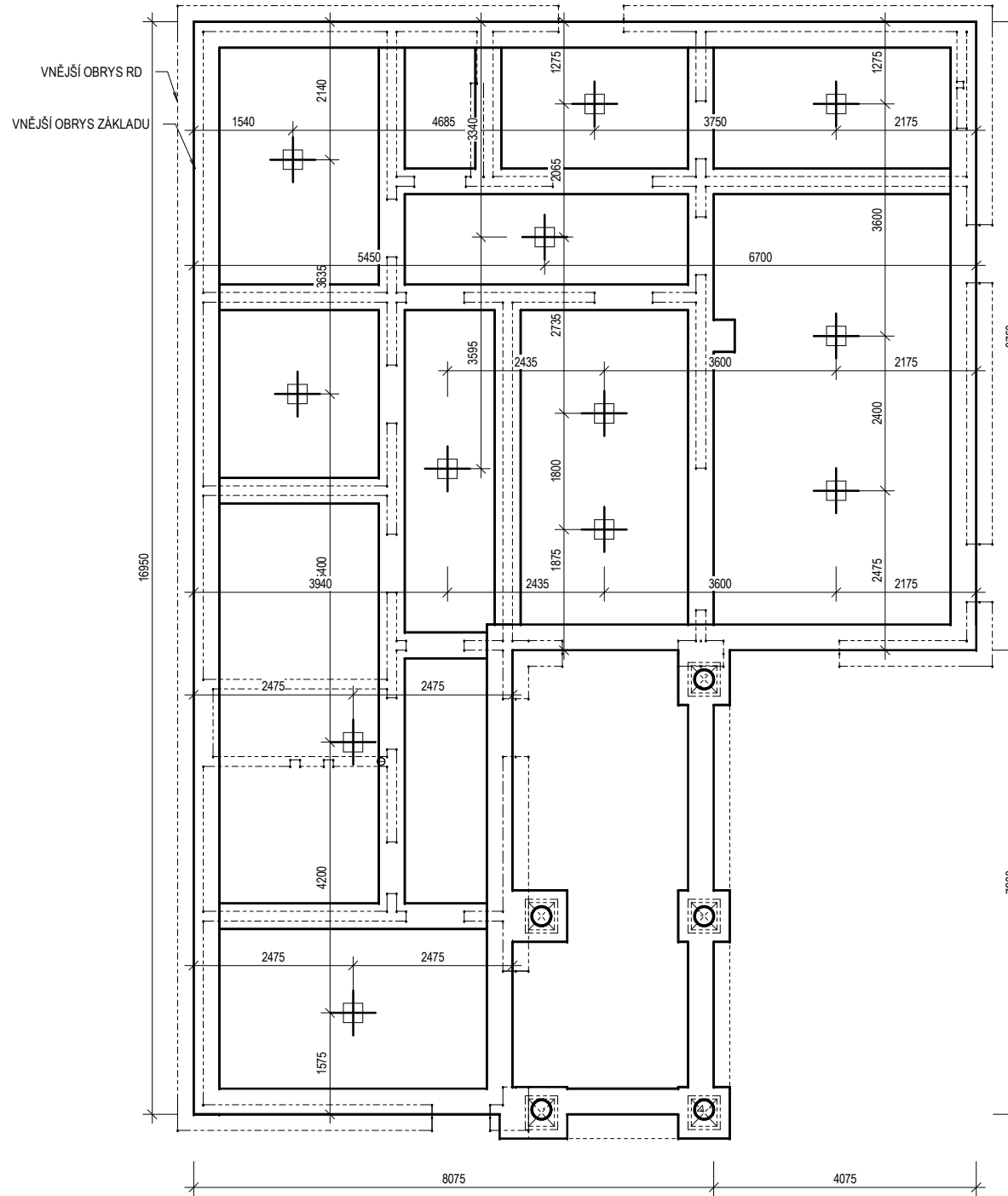
VEDOUCÍ PROJEKTU	PROJEKTANT	KRESLIL	KONTROLOVAL	CANABA - POZEMNÍ STAVBY s.r.o. Stětkova 1001/5 140 00 Praha 4 tel/fax : 412 588 177	
	D.Pavlíček				
INVESTOR	Vladimír Fiala a Ing.Veronika Fialová	FORMÁT	2 x A4		
MÍSTO STAVBY	Kouřim, p.p.č. 1695/34 a 1695/14, k.ú. Kouřim	DATUM	03/2024		
RD BUNGALOV ZÁKLADNÍ PŘEVODNÍ				ÚČEL	DOS
				MĚŘÍTKO	1:100
				ČÍSLO ZAKÁZKY	5169/2023
				ČÍSLO ARCHIVNÍ	5169/2023
ZÁKLADY TYPOVÉ ŘEŠENÍ - PODKLAD PRO PROJEKT ODT				ČÍSLO KOPIE	ČÍSLO VÝKRESU
					D1.1 b1

Z:\3 RPD\2024\1\asck\Bungalov\Fiala, Bungalov_Základní, rozšířeny - atypická dispozice, tepelné čerpadlo\PD-VSPD-VS Fiala, Bungalov_Základní, rozšířeny - atypická dispozice, tepelné čerpadlo, studie č.1.rvt

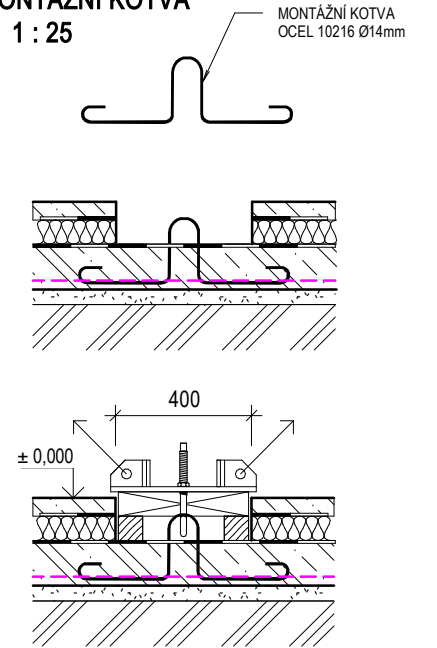
TERMOBLOKY
M 1 : 100



MONTÁŽNÍ KOTVY
M 1 : 100



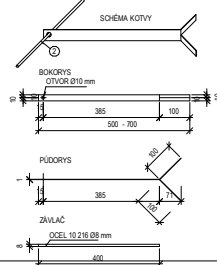
MONTÁŽNÍ KOTVA
M 1 : 25



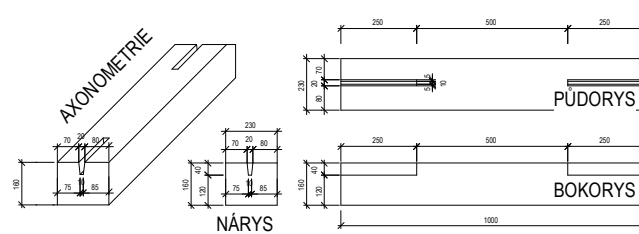
obvod podkladní deska	počet termobloků
58.20 m	60

TERMOBLOKY MUSÍ BÝT KOTVENY DO BETONOVÉ DESKY OCELOVÝMI KOTVAMI.
V PŘÍPADĚ ULOŽENÍ TERMOBLOKU VEDLE ROZVODNÉHO KANÁLKU BUDE DÉLKA KOTVY ZVĚTŠENA TAK, ABY DOSÁHLA ZA ROZVODNÝ KANÁLEK DO BETONOVÉ DESKY.
JE NUTNÉ KOTVIT MIN. KAŽDÝ DRUHÝ TERMOBLOK, ABY PŘI MONTÁŽI PANELŮ NEDOŠLO K JEJICH VYKLOPENÍ.

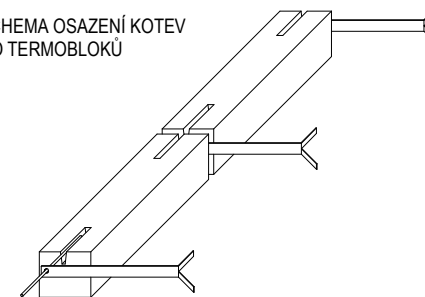
VÝKRES KOTVY PRO TERMOBLOKY



VÝKRES TVARU TERMOBLOKU

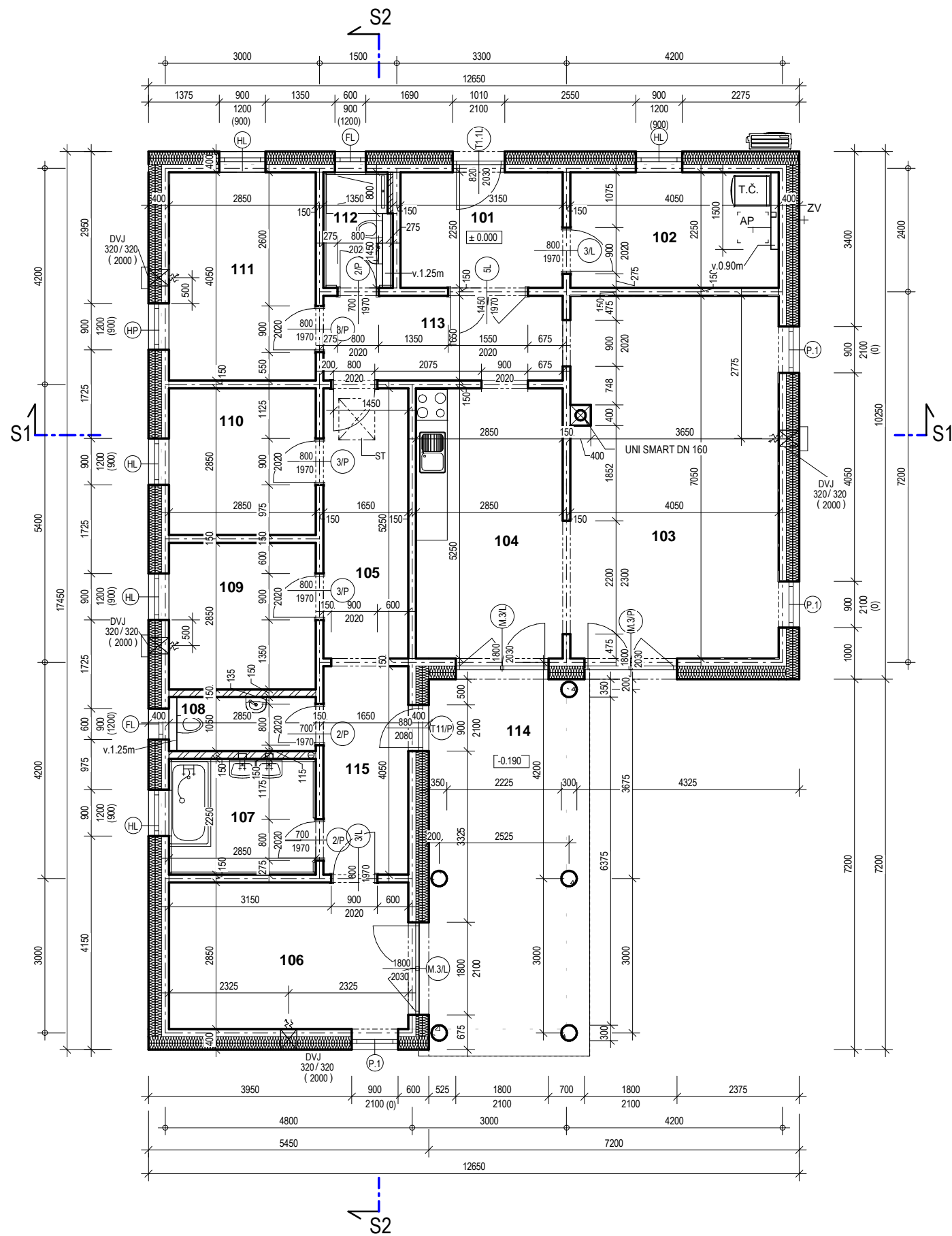


SCHEMA OSAZENÍ KOTEV DO TERMOBLOKŮ



TERMOBLOKY
TERMOBLOKY (KERAMZITBETON) 1000 / 170 / 160mm
DODAVATEL TERMOBLOKŮ :
CANABA - Pozemní stavby, s.r.o.
Štětкова 1001/5
140 00 Praha 4
tel. : 412 588 177

VEDOUCÍ PROJEKTU	PROJEKTANT	KRESLIL	KONTROLOVAL	CANABA - POZEMNÍ STAVBY s.r.o. Štětкова 1001/5 140 00 Praha 4 tel/fax : 412 588 177	
	D.Pavlíček			FORMÁT	2 x A4
INVESTOR	Vladimír Fiala a Ing.Veronika Fialová			DATUM	03/2024
MÍSTO STAVBY	Kouřim, p.p.č. 1695/34 a 1695/14, k.ú. Kouřim			ÚČEL	DOS
RD BUNGALOV ZÁKLADNÍ PŘEVODNÍ				MĚŘÍTKO	1:100
				ČÍSLO ZAKÁZKY	5169/2023
				ČÍSLO ARCHIVNÍ	5169/2023
MONTÁŽNÍ KOTVY, TERMOBLOKY				ČÍSLO KOPIE	ČÍSLO VÝKRESU
					D1.1 b2



POZNÁMKA:
 Vykreslování fasádních výplní v půdorysech stavebních výkresů je schematické. Pokud není ve výkaze fasádních výplní uvedeno jinak, jedná se vždy o standardní osazení prvků, bez uvažování předsazené montáže.

DVJ - DECENTRÁLNÍ VĚTRACÍ JEDNOTKY ZEHENDER COMFOSPOT 50

LEGENDA MÍSTNOSTÍ 1.NP

číslo	účel místnosti	plocha (m ²)	podlaha		stěny	strop	poznámka
			ozn.	popis			
101	ZÁDVEŘÍ	7.09	P2	KD	VOŠ	VOŠ	
102	HOBBY	9.11	P2	KD	VOŠ	VOŠ	
103	OBÝVACÍ POKOJ	28.39	P1	PP	VOŠ	VOŠ	
104	KUCHYŇSKÝ KOUT	14.96	P2	KD	VOŠ	VOŠ	
105	CHODBA	8.66	P2	KD	VOŠ	VOŠ	
106	LOŽNICE	13.25	P3	KB	VOŠ	VOŠ	
107	KOUPELNA	6.41	P2	KD	KO / VOŠ	VOŠ	OBKLAD v. 2000 mm
108	WC	2.83	P2	KD	KO / VOŠ	VOŠ	OBKLAD v. 2000 mm
109	POKOJ	8.12	P3	KB	VOŠ	VOŠ	
110	POKOJ	8.12	P3	KB	VOŠ	VOŠ	
111	POKOJ	11.54	P3	KB	VOŠ	VOŠ	
112	WC	3.04	P2	KD	KO / VOŠ	VOŠ	OBKLAD v. 2000 mm
113	CHODBA	7.67	P2	KD	VOŠ	VOŠ	
114	KRYTÁ TERASA	22.89	P6	ZD	FASÁDA	FASÁDA	
115	CHODBA	6.68	P2	KD	VOŠ	VOŠ	
Celkový součet:		158.79					

KD - keramická dlažba, KO - keramický obklad, BM - betonová mazanina, KB - koberec, PVC - linoleum, VOŠ - vápenná omítka štuková, PP - plovoucí podlaha, ZD - zámková dlažba

UŽITNÁ PLOCHA

158.79 m²

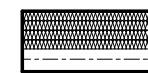
PODLAHOVÁ PLOCHA

135.70 m²

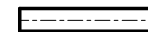
ZASTAVĚNÁ PLOCHA

190.12 m²

LEGENDA MATERIÁLU :



KONSTRUKČNÍ SYSTÉM ECOBETON Canaba @ 15/25 (tl. 400 mm)
 skladba : 150 mm nosná ŽB vrstva
 250 mm tepelná izolace (fasádní polystyren)
 podkladní stěrka + armovací tkanina
 strukturovaná omítka

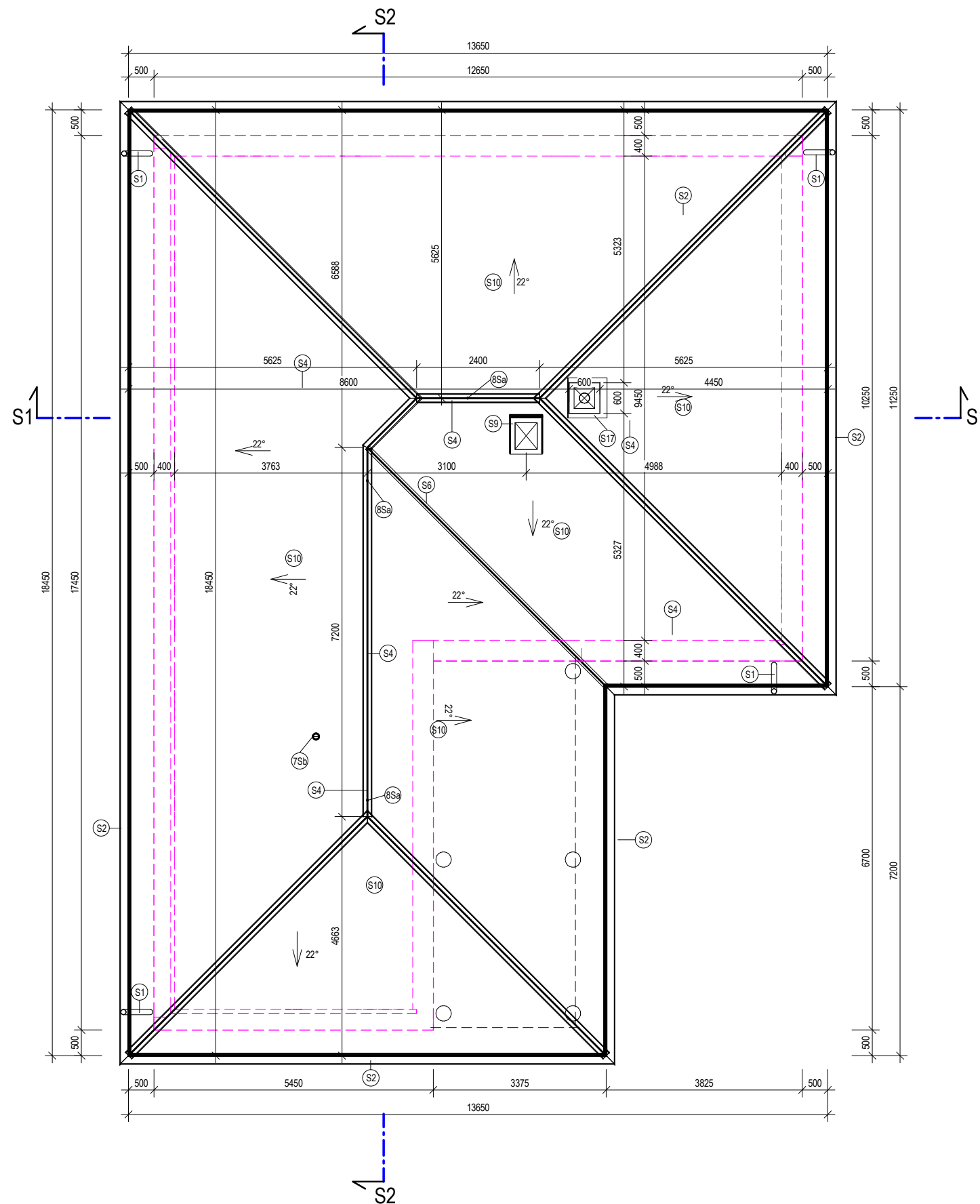


VELKOPLOŠNÝ DÍLEČ ECOBETON Canaba @ tl. 150 mm



ZDIVO Z POROBETONOVÝCH TVÁRNIC

VEDOUCÍ PROJEKTU	PROJEKTANT	KRESLIL	KONTROLOVAL	CANABA - POZEMNÍ STAVBY s.r.o.	
	D.Pavlíček			Štětкова 1001/5 140 00 Praha 4 tel/fax : 412 588 177	
INVESTOR	Vladimír Fiala a Ing. Veronika Fialová			FORMÁT	2 x A4
MÍSTO STAVBY	Kouřim, p.p.č. 1695/34 a 1695/14, k.ú. Kouřim			DATUM	03/2024
RD BUNGALOV ZÁKLADNÍ PROVEDENÍ				ÚČEL	DOS
				MĚŘÍTKO	1:100
				ČÍSLO ZAKÁZKY	5169/2023
PŮDORYS				ČÍSLO ARCHIVNÍ	5169/2023
				ČÍSLO KOPIE	ČÍSLO VÝKRESU
					D1.1 b3



LEGENDA:

- 7Sb ODVĚTRÁVACÍ HLAVICE KANALIZACE
- 8Sa HROMOSVOD
- S1 DEŠŤOVÝ SVOD - Js 100; RŠ 330 mm
- S2 PODOKAPNÍ ŽLAB - Js 150; RŠ 330 mm
- S4 STŘEŠNÍ TAŠKY - HŘEBENÁČE
- S6 OPLECHOVÁNÍ ÚŽLABÍ, RŠ 500mm
- S9 OPLECHOVÁNÍ STŘEŠNÍHO VÝLEZU, RŠ 330mm
- S10 STŘEŠNÍ KRYTINA - BETONOVÁ TAŠKOVÁ KRYTINA
- S17 OPLECHOVÁNÍ KOMÍNA, RŠ 330mm

VÝPIS STŘECH		
ozn.	popis	plocha (m2)
S10	BETONOVÉ TAŠKY BRAMAC	237.54
Celkový součet:		237.54

POZNÁMKA :

KLEMPÍRSKÉ KONSTRUKCE - TITANZINKOVÝ PLECH tl. 0,6 mm

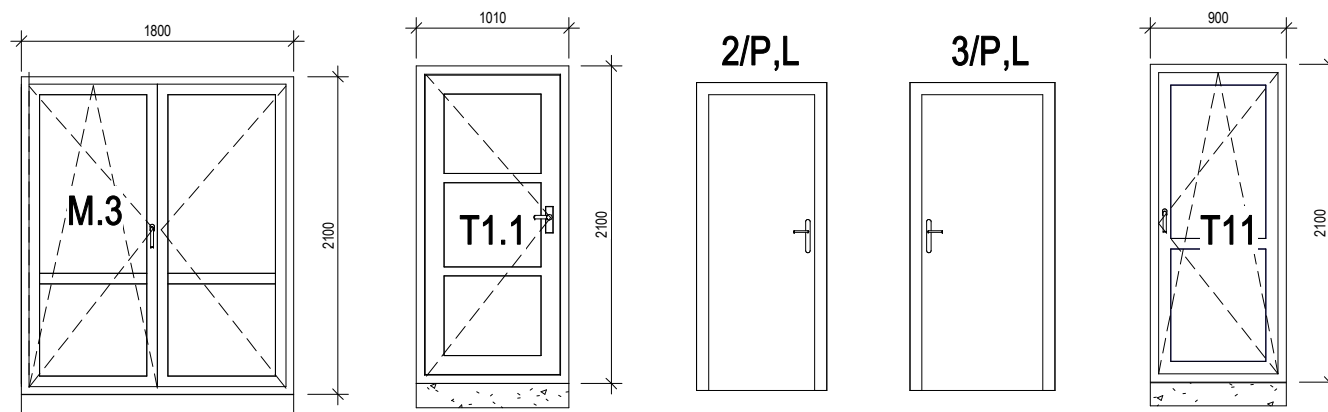
POLOHA SVISLÝCH DEŠŤOVÝCH SVODŮ BUDE UPŘESNĚNA V PD OSAZENÍ DO TERÉNU DLE POLOHY NAPOJOVACÍCH BODŮ KANALIZACE.

POLOHA HROMOSVODU JE V TĚTO PD POUZE ORIENTAČNÍ. KONKRÉTNÍ UMÍSTĚNÍ VIZ. PD ČÁST ELEKTRO

VEDOUCÍ PROJEKTU	PROJEKTANT	KRESLIL	KONTROLOVAL	CANABA - POZEMNÍ STAVBY s.r.o. Štětкова 1001/5 140 00 Praha 4 tel/fax : 412 588 177	
	D.Pavlíček			FORMÁT	2 x A4
INVESTOR	Vladimír Fiala a Ing.Veronika Fialová			DATUM	03/2024
MÍSTO STAVBY	Kouřim, p.p.č. 1695/34 a 1695/14, k.ú. Kouřim			ÚČEL	DOS
RD BUNGALOV ZÁKLADNÍ PROVEDENÍ				MĚŘÍTKO	1:100
				ČÍSLO ZAKÁZKY	5169/2023
				ČÍSLO ARCHIVNÍ	5169/2023
				ČÍSLO KOPIE	ČÍSLO VÝKRESU
STŘECHA					D1.1 b4

VÝPIS DVEŘÍ

ozn.	rozměry				popis	podlaží	počet	požární odolnost	odvětrání
	rozměry otvoru		rozměry dveří						
	hrubá šířka	hrubá výška	šířka dveří	výška dveří					
2/P	800	2020	700	1970	DVEŘE VNITŘNÍ HLADKÉ PLNÉ S OBLOŽKOVOU ZÁRUBNÍ - PRAVÉ	1NP	3		Ne
3/L	900	2020	800	1970	DVEŘE VNITŘNÍ HLADKÉ PLNÉ S OBLOŽKOVOU ZÁRUBNÍ - LEVÉ	1NP	3		Ne
3/P	900	2020	800	1970	DVEŘE VNITŘNÍ HLADKÉ PLNÉ S OBLOŽKOVOU ZÁRUBNÍ - PRAVÉ	1NP	3		Ne
5L	1550	2020	1450	1970	DVEŘE VNITŘNÍ, DVOUKŘÍDLÉ S JEDNODUCHÝM ZASKLENÍM S OBLOŽKOVOU ZÁRUBNÍ - LEVÉ	1NP	1		Ne
M.3/L	1800	2100	1800	2030	FRANCOUZSKÉ DVEŘE PLASTOVÉ S IZOLAČNÍM SKLEM DVOUKŘÍDLÉ, OTEVÍRÁNÍ DO INTERIÉRU	1NP	2		
M.3/P	1800	2100	1800	2030	FRANCOUZSKÉ DVEŘE PLASTOVÉ S IZOLAČNÍM SKLEM DVOUKŘÍDLÉ, OTEVÍRÁNÍ DO INTERIÉRU	1NP	1		
T1.1/L	1010	2100	820	2030	VCHODOVÉ DVEŘE S IZOLAČNÍM SKLEM PLASTOVÉ, JEDNOKŘÍDLÉ, OTEVÍRÁNÍ DO INTERIÉRU - LEVÉ	1NP	1		
T11/P	900	2100	880	2080	FRANCOUZSKÉ DVEŘE JEDNOKŘÍDLÉ S IZOLAČNÍM SKLEM, OTEVÍRÁNÍ DO INTERIÉRU, PRAVÉ	1NP	1		



VÝPIS STŘEŠNÍCH OKEN

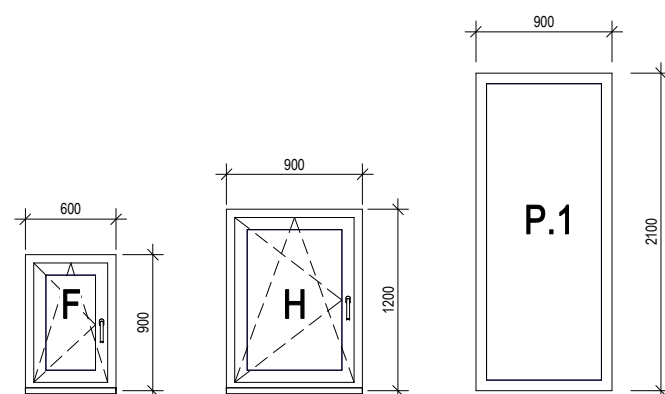
ozn.	rozměry		popis	podlaží	počet	poznámka
	šířka	výška				
K	630	765	STŘEŠNÍ KOMINOVÝ VÝLEZ UNIVERZÁLNÍ - BRAMAC	strop 1.NP	1	

OSTATNÍ

Model	počet	rozměry		popis
		výška	šířka	
ST	1	700	800	STAHOVACÍ SCHODY ZATEPLENÉ - FAKRO LSF

VÝPIS OKEN

ozn.	rozměry		popis	podlaží	počet	poznámka
	šířka	výška				
FL	600	900	OKNO PLASTOVÉ S IZOLAČNÍM SKLEM, OTEVÍRAVÉ, VÝKLOPNÉ	1NP	2	
HL	900	1200	OKNO PLASTOVÉ S IZOLAČNÍM SKLEM, OTEVÍRAVÉ, VÝKLOPNÉ	1NP	5	
HP	900	1200	OKNO PLASTOVÉ S IZOLAČNÍM SKLEM, OTEVÍRAVÉ, VÝKLOPNÉ	1NP	1	
P.1	900	2100	OKNO PLASTOVÉ S IZOLAČNÍM SKLEM, PEVNÉ (FIX)	1NP	3	



POZNÁMKA :

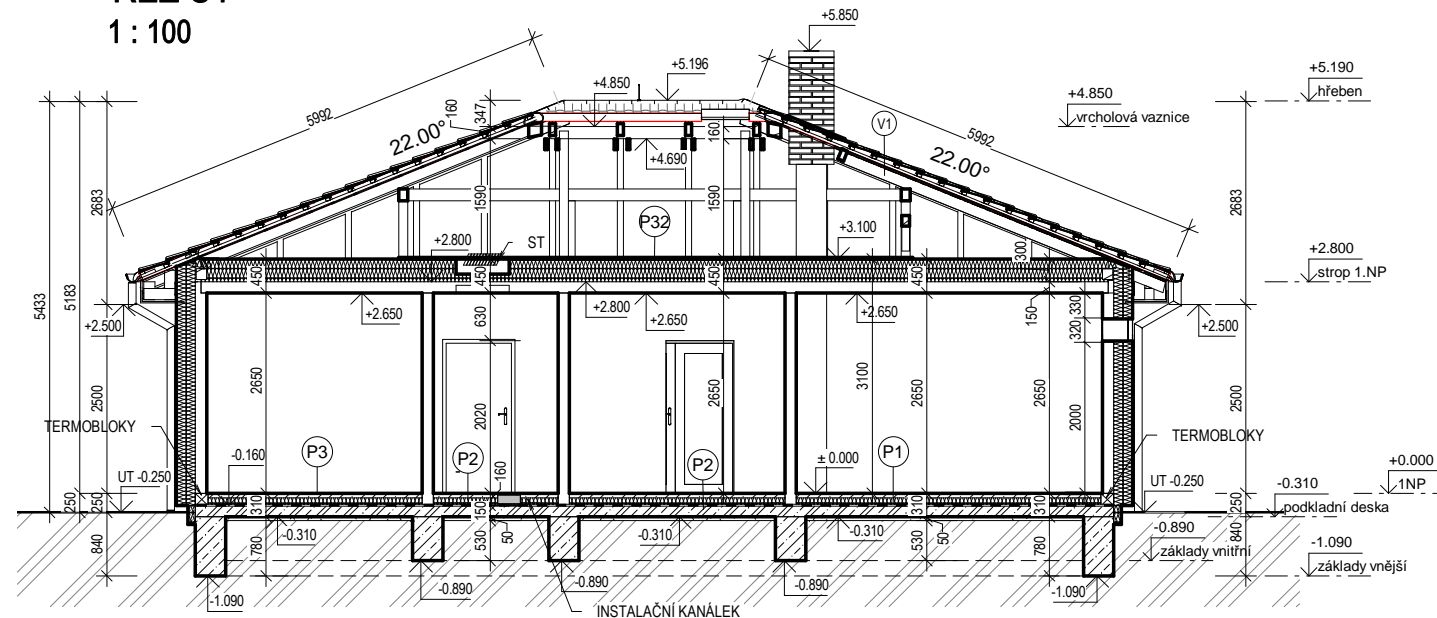
VÝPLNĚ OTVORŮ DO EXTERIÉRU JSOU PLASTOVÉ ($U_g = 0,5 \text{ W/m}^2 \cdot \text{K}$) S IZOLAČNÍM TROJSKLEM - bílá / antracit (int. / ext.)
PROFIL OKEN SOFTLINE 82 +

OKNA TĚSNĚNA PAROTĚSNÍCÍMI A PAROPROPUSTNÝMI PÁSKY.

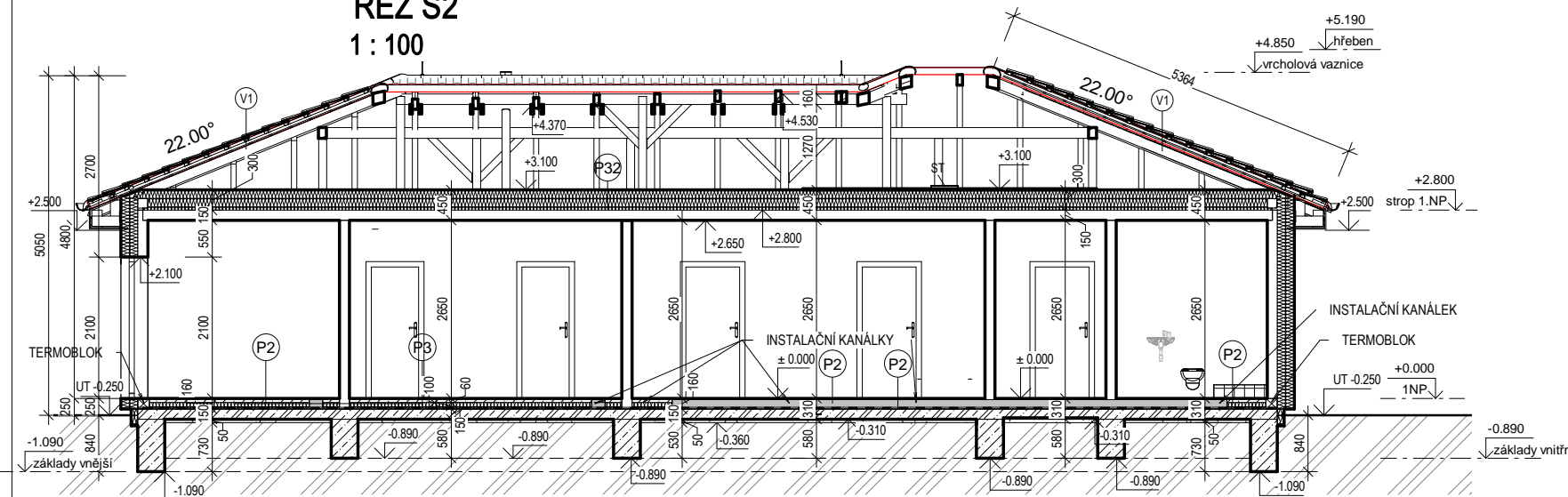
DVEŘE VNITŘNÍ PLNÉ, DO OBLOŽKOVÝCH ZÁRUBNÍ KOVÁNÍ - KOVOVÉ, ŠTÍTEK + DOZICKÝ KLÍČ

VEDOUCÍ PROJEKTU	PROJEKTANT	KRESLIL	KONTROLOVAL	CANABA - POZEMNÍ STAVBY s.r.o. Štětškova 1001/5 140 00 Praha 4 tel/fax : 412 588 177	
	D.Pavlíček			FORMÁT	2 x A4
INVESTOR	Vladimír Fiala a Ing.Veronika Fialová			DATUM	03/2024
MÍSTO STAVBY	Kouřim, p.p.č. 1695/34 a 1695/14, k.ú. Kouřim			ÚČEL	DOS
RD BUNGALOV ZÁKLADNÍ PROVEDENÍ				MĚŘÍTKO	1:100
				ČÍSLO ZAKÁZKY	5169/2023
				ČÍSLO ARCHIVNÍ	5169/2023
VÝPIS OKEN A DVEŘÍ				ČÍSLO KOPIE	ČÍSLO VÝKRESU
					D1.1 b5

ŘEZ S1 1 : 100



ŘEZ S2 1 : 100



LEGENDA : SKLADBY KONSTRUKCÍ

P1 - PODLAHA 1.NP S PLOVOUCÍ PODLAHOU

PLOVOUCÍ PODLAHA	
PRŮŽNÁ VRSTVA POD PARKETOVÉ DESKY	
BETONOVÁ MAZANINA	60 mm
LEPENKA A 330 H	
GRAFITOVÝ EPS 150 (λ = 0,031)	100 mm
HYDROIZOLACE TEFOND PLUS	
ŽB DESKA C16/20, SÍŤ Q188	150 mm
HUTNĚNÝ ŠTĚRKOPÍSKOVÝ PODSYP	50 mm
ROSTLÝ TERÉN	

P2 - PODLAHA 1.NP S KERAMICKOU DLAŽBOU

KERAMICKÁ DLAŽBA	
LEPIDLO NA KERAMICKOU DLAŽBU	
BETONOVÁ MAZANINA	60 mm
LEPENKA A 330 H	
GRAFITOVÝ EPS 150 (λ = 0,031)	100 mm
HYDROIZOLACE TEFOND PLUS	
ŽB DESKA C16/20, SÍŤ Q188	150 mm
HUTNĚNÝ ŠTĚRKOPÍSKOVÝ PODSYP	50 mm
ROSTLÝ TERÉN	

P3 - PODLAHA 1.NP S KOBERCEM

KOBEREC	
LEPIDLO NA KOBERCE	
BETONOVÁ MAZANINA	60 mm
LEPENKA A 330 H	
GRAFITOVÝ EPS 150 (λ = 0,031)	100 mm
HYDROIZOLACE TEFOND PLUS	
ŽB DESKA C16/20, SÍŤ Q188	150 mm
HUTNĚNÝ ŠTĚRKOPÍSKOVÝ PODSYP	50 mm
ROSTLÝ TERÉN	

P4 - PODLAHA 1.NP S PVC

PVC	
LEPIDLO NA PVC	
BETONOVÁ MAZANINA	60 mm
LEPENKA A 330 H	
GRAFITOVÝ EPS 150 (λ = 0,031)	100 mm
HYDROIZOLACE TEFOND PLUS	
ŽB DESKA C16/20, SÍŤ Q188	150 mm
HUTNĚNÝ ŠTĚRKOPÍSKOVÝ PODSYP	50 mm
ROSTLÝ TERÉN	

P5 - PODLAHA 1.NP S BETONOVOU MAZANINOU

BETONOVÁ MAZANINA	160 mm
HYDROIZOLACE TEFOND PLUS	
ŽB DESKA C16/20, SÍŤ Q188	150 mm
HUTNĚNÝ ŠTĚRKOPÍSKOVÝ PODSYP	50 mm
ROSTLÝ TERÉN	

P6 - ZÁMKOVÁ DLAŽBA

BETONOVÁ ZÁMKOVÁ DLAŽBA	60 mm
DRŽENÉ KAMENIVO FR. 8-16 mm	30 mm
ŠTĚRKOPÍSEK HUTNĚNÝ FR. 4-8 mm	100 mm
ROSTLÝ TERÉN	

P7 - PODLAHA 1.NP S KERAMICKOU DLAŽBOU V GARŽI

KERAMICKÁ DLAŽBA	
LEPIDLO NA KERAMICKOU DLAŽBU	
BETONOVÁ MAZANINA	160 mm
HYDROIZOLACE TEFOND PLUS	
ŽB DESKA C12/15, SÍŤ Q188	150 mm
HUTNĚNÝ ŠTĚRKOPÍSKOVÝ PODSYP	50 mm
ROSTLÝ TERÉN	

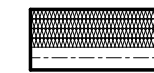
P32 - STROP 1.NP

VLÁKNITÁ ANORGANICKÁ IZOLACE (λ=0,039)	300 mm
PE FÓLIE - PAROZÁBRANA	
STROPNÍ DÍLEČ ECOBETON Canaba®	150 mm
ŠTUKOVÁ OMÍTKA STROPU	

V1 - BETONOVÁ STŘEŠNÍ KRYTINA

BETONOVÁ STŘEŠNÍ KRYTINA	
LAŤOVÁNÍ (40/60 mm)	
KONTRALÁTĚ (40/60 mm)	
PROVĚTRÁVÁNÁ VZDUCHOVÁ MEZERA	25 mm
POJISTNÁ IZOLACE	
KONTRALÁTĚ (19/40 mm)	
DŘEVĚNÝ KROV	19 mm

LEGENDA MATERIÁLU :



KONSTRUKČNÍ SYSTÉM ECOBETON Canaba® 15/25 (tl. 400 mm)

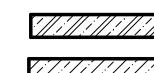
skladba : 150 mm nosná ŽB vrstva
250 mm tepelná izolace (fasádní polystyren)
podkladní stěrka + armovací tkanina
strukturovaná omítka



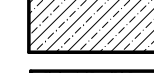
VELKOPLOŠNÝ DÍLEČ ECOBETON Canaba® tl. 150 mm



ZDIVO Z POROBETONOVÝCH TVÁRNIC



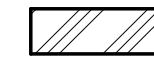
PODKLADNÍ ŽELEZOBETONOVÁ DESKA
BETON C16/20 XC2, VÝTUŽ 1x síť Q188



PROSTÝ BETON C20/25 XC2



HUTNĚNÝ ŠTĚRKOPÍSKOVÝ PODSYP



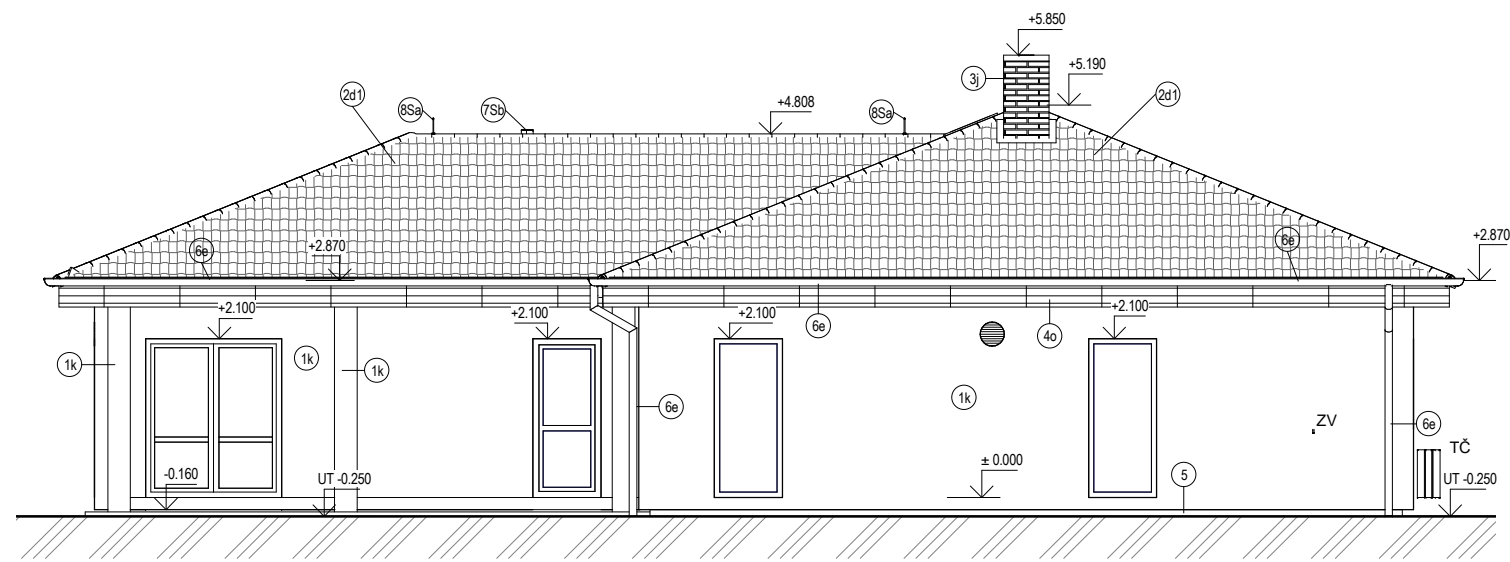
PŮVODNÍ ZEMINA

POZNÁMKA:

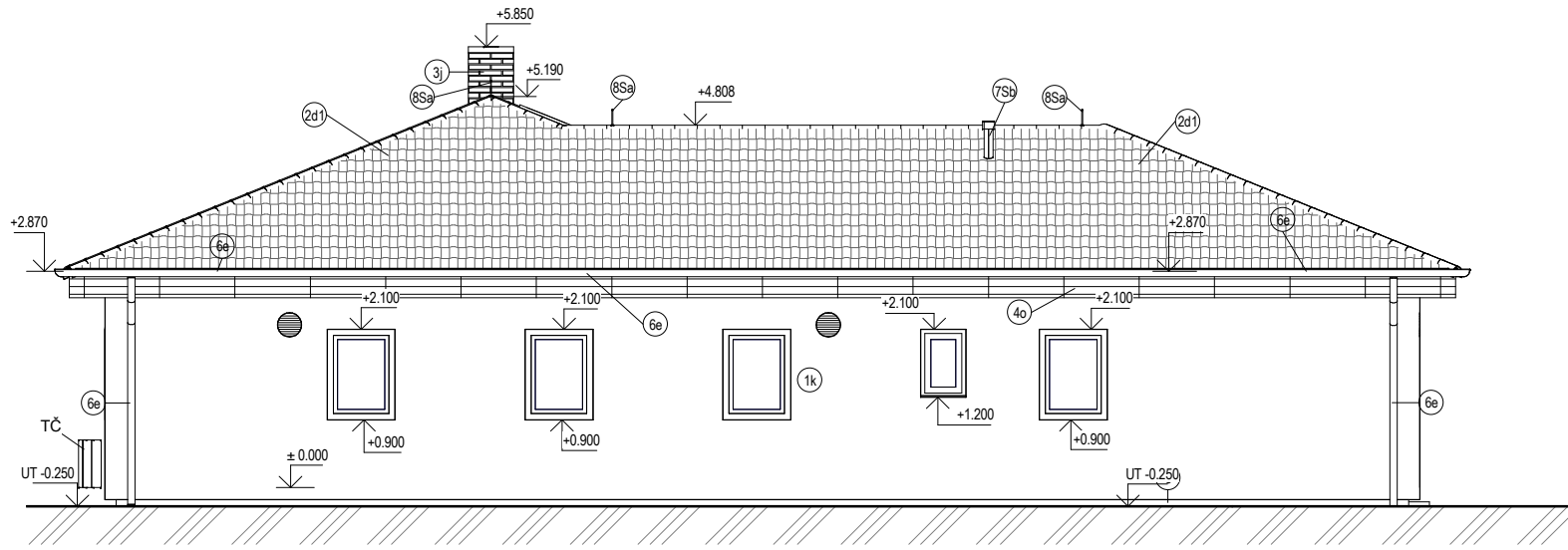
Vykreslování fasádních výplní v půdorysech stavebních výkresů je schematické. Pokud není ve výkaze fasádních výplní uvedeno jinak, jedná se vždy o standardní osazení prvků, bez uvažování předsazené montáže.

Konečná výška podlah je odvislá od výběru podlahové krytiny. Výšky podlaží uvedené ve stavebních výkresech jsou vztažené k úrovni hrubých podlah.

VEDOUCÍ PROJEKTU	PROJEKTANT	KRESLIL	KONTROLOVAL	CANABA - POZEMNÍ STAVBY s.r.o. Štětкова 1001/5 140 00 Praha 4 tel/fax : 412 588 177	
	D.Pavliček			FORMÁT	2 x A4
INVESTOR	Vladimír Fiala a Ing.Veronika Fialová			DATUM	03/2024
MÍSTO STAVBY	Kouřim, p.p.č. 1695/34 a 1695/14, k.ú. Kouřim			ÚČEL	DOS
RD BUNGALOV ZÁKLADNÍ PROVEDENÍ				MĚŘÍTKO	1:100
				ČÍSLO ZAKÁZKY	5169/2023
				ČÍSLO ARCHIVNÍ	5169/2023
SVISLÉ ŘEZY				ČÍSLO KOPIE	ČÍSLO VÝKRESU
					D1.1 b6



POHLED 1



POHLED 2

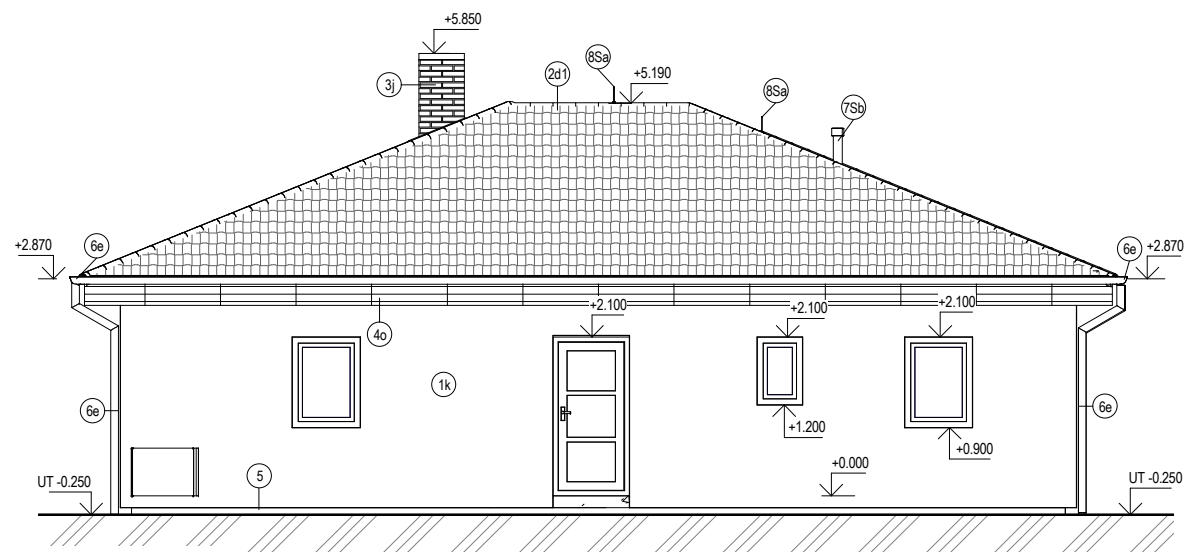
LEGENDA:

- 1k STRUKTUROVANÁ OMÍTKA BÍLÁ
- 2d1 BETONOVÁ TAŠKOVÁ KRYTINA, BARVA EBENOVĚ ČERNÁ
- 3j KOMÍNOVÝ PLÁŠŤ UNI FINAL - CIHLOVÁ STRUKTURA ČERNÁ
- 4o NÁTĚR DŘEVĚNÝCH KONSTRUKCÍ - PALISANDR
- 5 ZATEPLENÍ SOKLU - XPS
- 6e KLEMPÍŘSKÉ KONSTRUKCE - StabiCor-M
- 7Sb ODVĚTRÁVACÍ HLAVICE KANALIZACE
- 8Sa HROMOSVOD

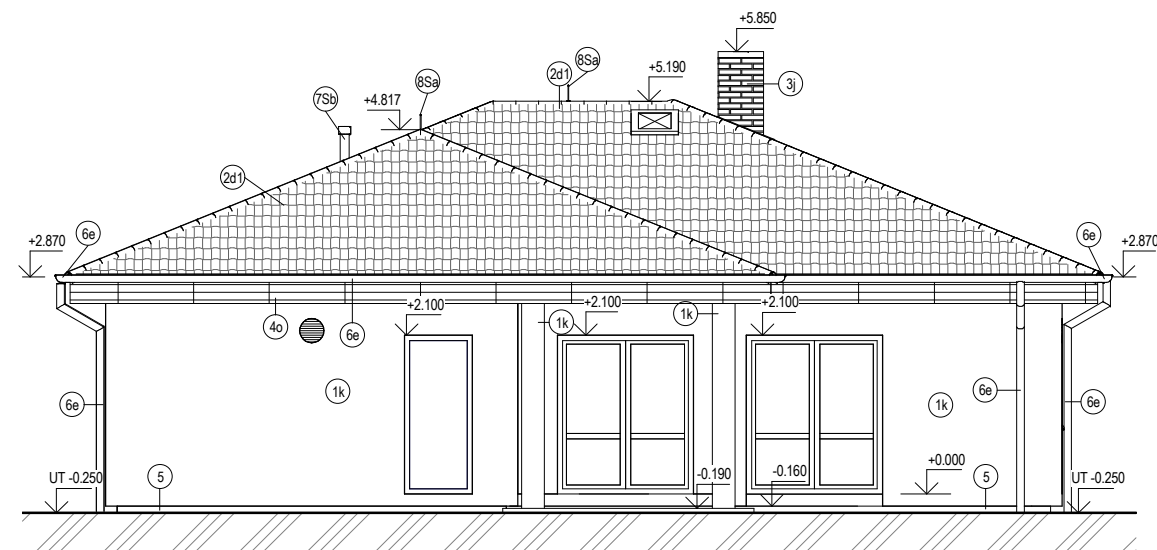
pozn.:

- názvy pohledů jsou pouze informativní a budou případně upřesněny v dokumentaci OT
- jednotlivé barevné řešení - dle příslušných vzorkovnic dodavatelů
- poloha hromosvodu je v této pd pouze orientační, konkrétní umístění viz. pd část elektro

VEDOUcí PROJEKTU	PROJEKTANT	KRESLIL	KONTROLOVAL	CANABA - POZEMNÍ STAVBY s.r.o. ŠtĚtkova 1001/5 140 00 Praha 4 tel/fax : 412 588 177	
	D.Pavlíček			FORMÁT	2 x A4
INVESTOR	Vladimír Fiala a Ing.Veronika Fialová			DATUM	03/2024
MÍSTO STAVBY	Kouřim, p.p.č. 1695/34 a 1695/14, k.ú. Kouřim			ÚČEL	DOS
RD BUNGALOV ZÁKLADNÍ PROVEDENÍ				MĚŘÍTKO	1:100
				ČÍSLO ZAKÁZKY	5169/2023
				ČÍSLO ARCHIVNÍ	5169/2023
POHLEDY 1, 2				ČÍSLO KOPIE	ČÍSLO VÝKRESU
					D1.1 b7



POHLED 3



POHLED 4

LEGENDA:

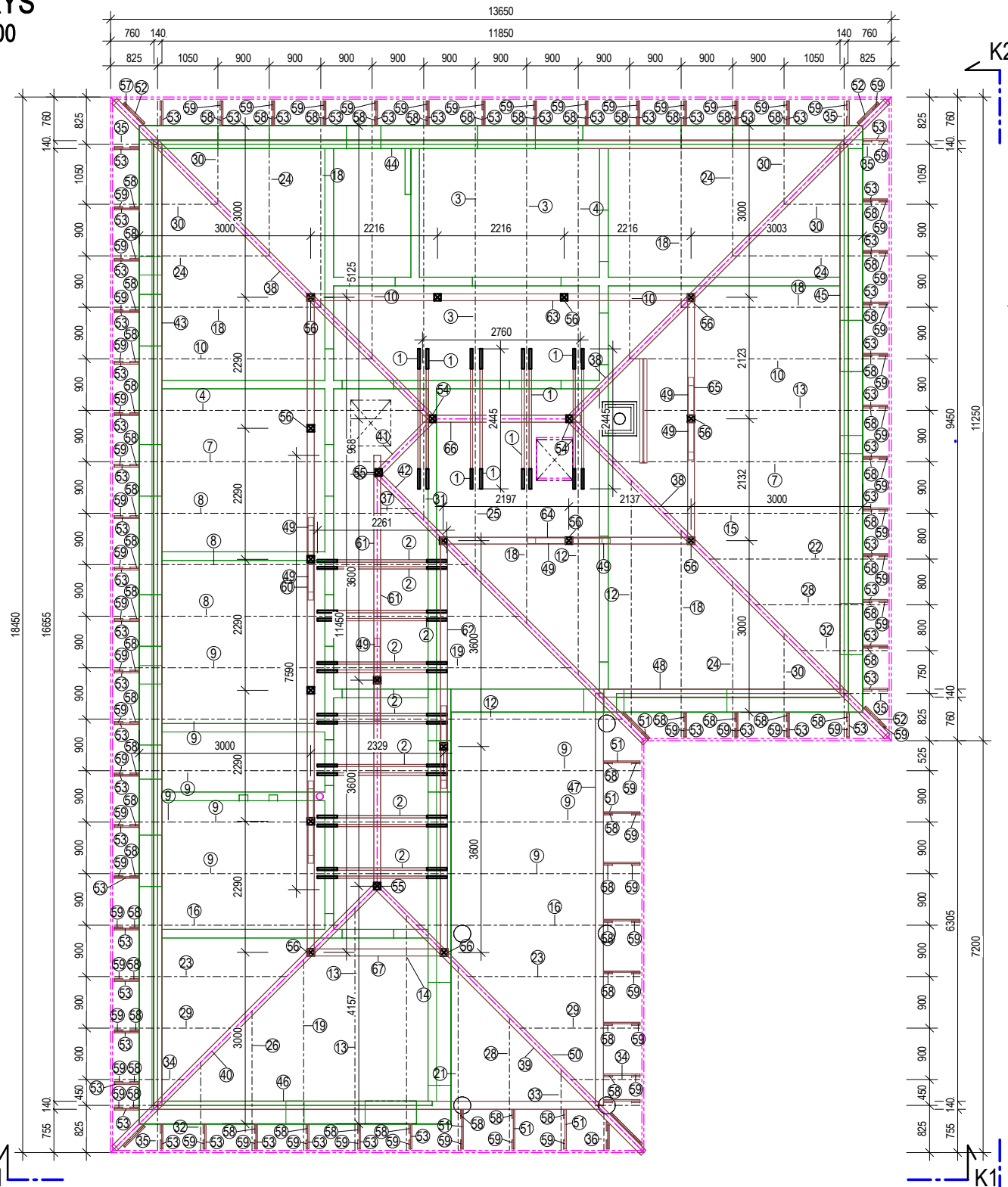
- 1k STRUKTUROVANÁ OMÍTKA BÍLÁ
- 2d1 BETONOVÁ TAŠKOVÁ KRYTINA, BARVA EBENOVĚ ČERNÁ
- 3j KOMINOVÝ PLÁŠŤ UNI FINAL - CIHLOVÁ STRUKTURA ČERNÁ
- 4o NÁTĚR DŘEVĚNÝCH KONSTRUKCÍ - PALISANDR
- 5 ZATEPLENÍ SOKLU - XPS
- 6e KLEMPÍŘSKÉ KONSTRUKCE - StabiCor-M
- 7Sb ODVĚTRÁVACÍ HLAVICE KANALIZACE
- 8Sa HROMOSVOD

pozn.:

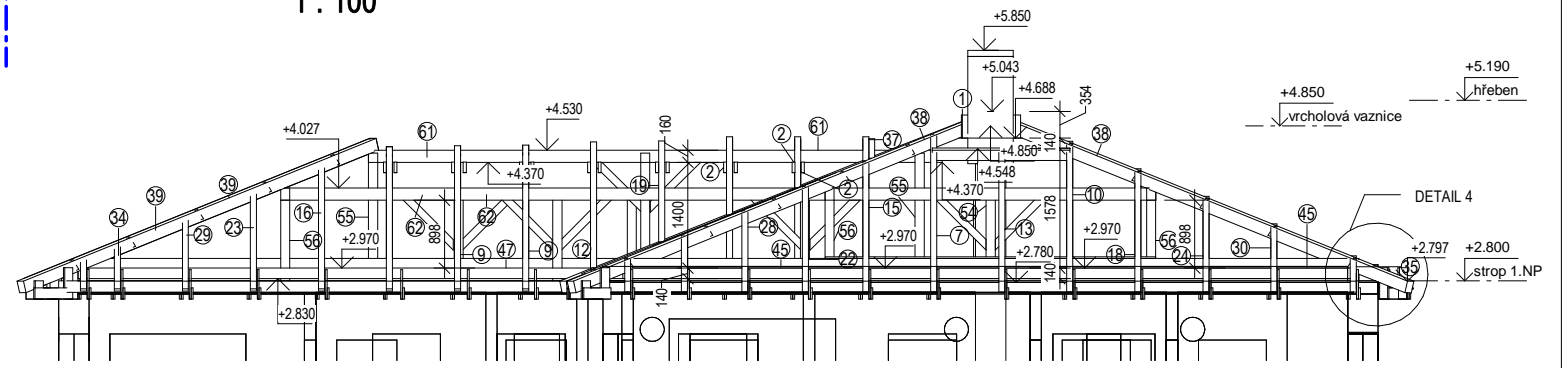
- názvy pohledů jsou pouze informativní
- budou případně upřesněny v dokumentaci OT
- jednotlivé barevné řešení - dle příslušných vzorkovnic dodavatelů
- poloha hromosvodu je v této pd pouze orientační, konkrétní umístění viz. pd část elektro

VEDOUCÍ PROJEKTU	PROJEKTANT	KRESLIL	KONTROLOVAL	CANABA - POZEMNÍ STAVBY s.r.o. Štětкова 1001/5 140 00 Praha 4 tel/fax : 412 588 177	
	D.Pavlíček			FORMÁT	2 x A4
INVESTOR	Vladimír Fiala a Ing.Veronika Fialová			DATUM	03/2024
MÍSTO STAVBY	Kouřim, p.p.č. 1695/34 a 1695/14, k.ú. Kouřim			ÚČEL	DOS
RD BUNGALOV ZÁKLADNÍ PROVEDENÍ				MĚŘÍTKO	1:100
				ČÍSLO ZAKÁZKY	5169/2023
				ČÍSLO ARCHIVNÍ	5169/2023
POHLEDY 3, 4				ČÍSLO KOPIE	ČÍSLO VÝKRESU
					D1.1 b8

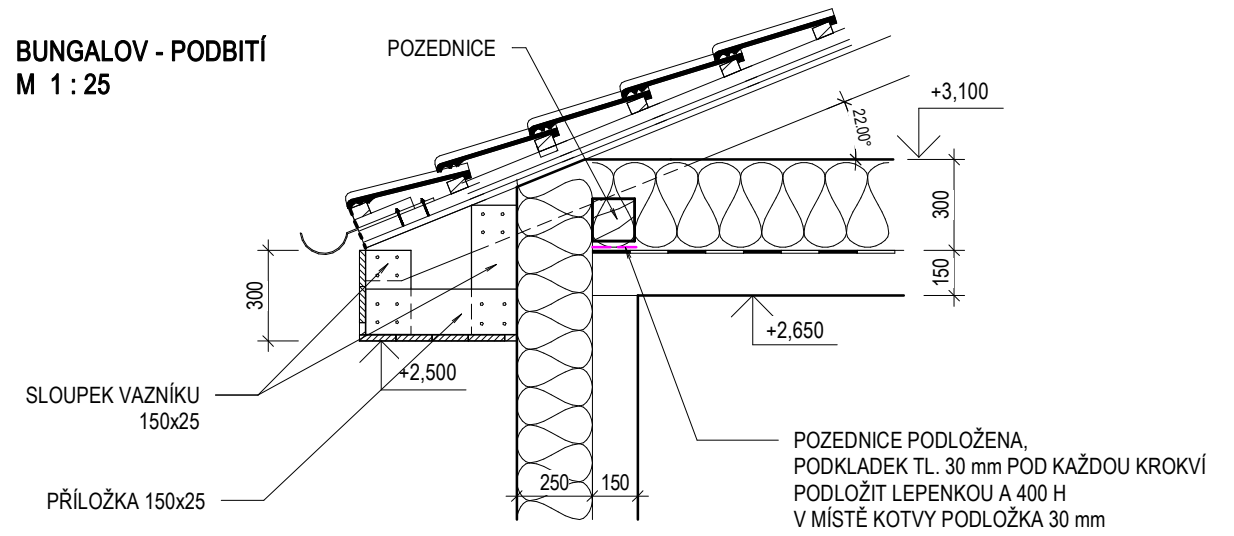
PŮDORYS
M 1 : 100



ŘEZ K2
1 : 100



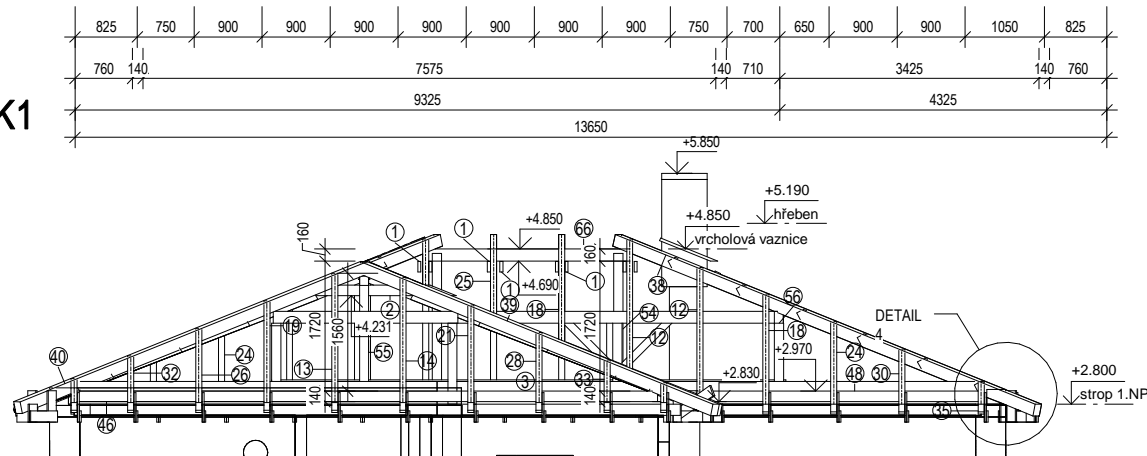
BUNGALOV - PODBITÍ
M 1 : 25



POZNÁMKA:

- POZEDNICE KOTVENA OCELOVÝMI ŠROUBY M 12 DO ATIKOVÝCH PANELŮ
- SPOJENÍ KROKVÍ A KLEŠTIN ZAJIŠTĚNO ŠROUBEM S MATICÍ M 12
- STYK KROKVÍ A PŘÍLOŽEK ZAJIŠTĚN HŘEBÍKOVÝMI SPOJÍ 5x100mm
- DŘEVĚNÉ PRVKY KROVU MUSÍ BÝT MIN. 50 mm OD KOMÍNOVÉHO TĚLESA

ŘEZ K1
1 : 100



VEDOUcí PROJEKTU	PROJEKTANT	KRESLIL	KONTROLOVAL	CANABA - POZEMNÍ STAVBY s.r.o. Štětškova 1001/5 140 00 Praha 4 tel/fax : 412 588 177	
	D.Pavliček			FORMÁT	2 x A4
INVESTOR	Vladimír Fiala a Ing.Veronika Fialová			DATUM	03/2024
MÍSTO STAVBY	Kouřim, p.p.č. 1695/34 a 1695/14, k.ú. Kouřim			ÚČEL	DOS
RD BUNGALOV ZÁKLADNÍ PROVEDENÍ				MĚŘÍTKO	1:100 1:25
				ČÍSLO ZAKÁZKY	5169/2023
				ČÍSLO ARCHIVNÍ	5169/2023
KROV				ČÍSLO KOPIE	ČÍSLO VÝKRESU
					D1.1 b9

VÝPIS ŘEZIVA KROVU							
číslo	popis prvku	profil		počet	objem celkem	délka prvků	délka celkem
		x	y				
1	KLEŠTINA	40	140	8	0.094	2.80	22.40
2	KLEŠTINA	40	140	14	0.150	2.60	36.40
3	KROKEV	80	145	2	0.140	6.30	12.60
4	KROKEV	80	145	3	0.205	6.20	18.60
7	KROKEV	80	145	2	0.121	5.50	11.00
8	KROKEV	80	145	3	0.176	5.40	16.20
9	KROKEV	80	145	8	0.462	5.30	42.40
10	KROKEV	80	145	4	0.228	5.20	20.80
12	KROKEV	80	145	3	0.163	5.00	15.00
13	KROKEV	80	145	2	0.107	4.90	9.80
14	KROKEV	80	145	1	0.052	4.80	4.80
15	KROKEV	80	145	1	0.049	4.60	4.60
16	KROKEV	80	145	2	0.098	4.50	9.00
18	KROKEV	80	145	6	0.273	4.20	25.20
19	KROKEV	80	145	2	0.085	4.00	8.00
21	KROKEV	80	145	1	0.041	3.80	3.80
22	KROKEV	80	145	1	0.039	3.70	3.70
23	KROKEV	80	145	2	0.076	3.60	7.20
24	KROKEV	80	145	5	0.172	3.30	16.50
25	KROKEV	80	145	1	0.034	3.20	3.20
26	KROKEV	80	145	2	0.062	3.00	6.00
28	KROKEV	80	145	2	0.059	2.80	5.60
29	KROKEV	80	145	2	0.053	2.60	5.20
30	KROKEV	80	145	5	0.116	2.30	11.50
31	KROKEV	80	145	1	0.021	2.10	2.10
32	KROKEV	80	145	3	0.059	2.00	6.00
33	KROKEV	80	145	1	0.018	1.90	1.90
34	KROKEV	80	145	2	0.031	1.60	3.20
35	KROKEV	80	145	9	0.090	1.20	10.80
36	KROKEV	80	145	1	0.009	1.10	1.10
37	KROKEV	80	145	2	0.016	1.00	2.00
38	KROKEV NÁROŽNÍ	120	160	3	0.471	8.50	25.50
39	KROKEV NÁROŽNÍ	120	160	1	0.132	7.20	7.20
40	KROKEV NÁROŽNÍ	120	160	1	0.130	7.10	7.10
41	KROKEV NÁROŽNÍ	120	160	1	0.027	1.80	1.80
42	KROKEV ÚZLABNÍ	120	160	1	0.132	7.20	7.20
43	POZEDNICE	140	140	1	0.329	17.10	17.10
44	POZEDNICE	140	140	1	0.235	12.30	12.30
45	POZEDNICE	140	140	1	0.188	9.90	9.90
46	POZEDNICE	140	140	1	0.151	8.10	8.10
47	POZEDNICE	140	140	1	0.141	7.60	7.60
48	POZEDNICE	140	140	1	0.084	4.60	4.60
49	PÁSEK	100	100	12	0.100	1.40	16.80
50	PŘÍLOŽKA	25	150	2	0.006	1.10	2.20
51	PŘÍLOŽKA	25	150	12	0.029	1.00	12.00
52	PŘÍLOŽKA	25	150	4	0.008	0.90	3.60
53	PŘÍLOŽKA	25	150	57	0.091	0.80	45.60
54	SLOUPEK	120	120	2	0.057	2.30	4.60
55	SLOUPEK	120	120	3	0.073	2.00	6.00
56	SLOUPEK	120	120	15	0.231	1.40	21.00
57	SLOUPEK VAZNIKU	150	25	6	0.009	0.80	4.80
58	SLOUPEK VAZNIKU	150	25	68	0.099	0.70	47.60
59	SLOUPEK VAZNIKU	150	25	74	0.067	0.60	44.40
60	VRCHOLOVÁ VAZNICE	120	160	1	0.221	11.90	11.90
61	VRCHOLOVÁ VAZNICE	120	160	1	0.146	7.90	7.90
62	VRCHOLOVÁ VAZNICE	120	160	1	0.140	7.70	7.70
63	VRCHOLOVÁ VAZNICE	120	160	1	0.130	7.10	7.10
64	VRCHOLOVÁ VAZNICE	120	160	1	0.085	4.80	4.80
65	VRCHOLOVÁ VAZNICE	120	160	1	0.084	4.70	4.70
66	VRCHOLOVÁ VAZNICE	120	160	1	0.053	3.10	3.10
67	VRCHOLOVÁ VAZNICE	120	160	1	0.047	2.80	2.80
68	VÝMĚNA	80	145	1	0.021	2.20	2.20
Celkový součet: 378					7.016		715.80

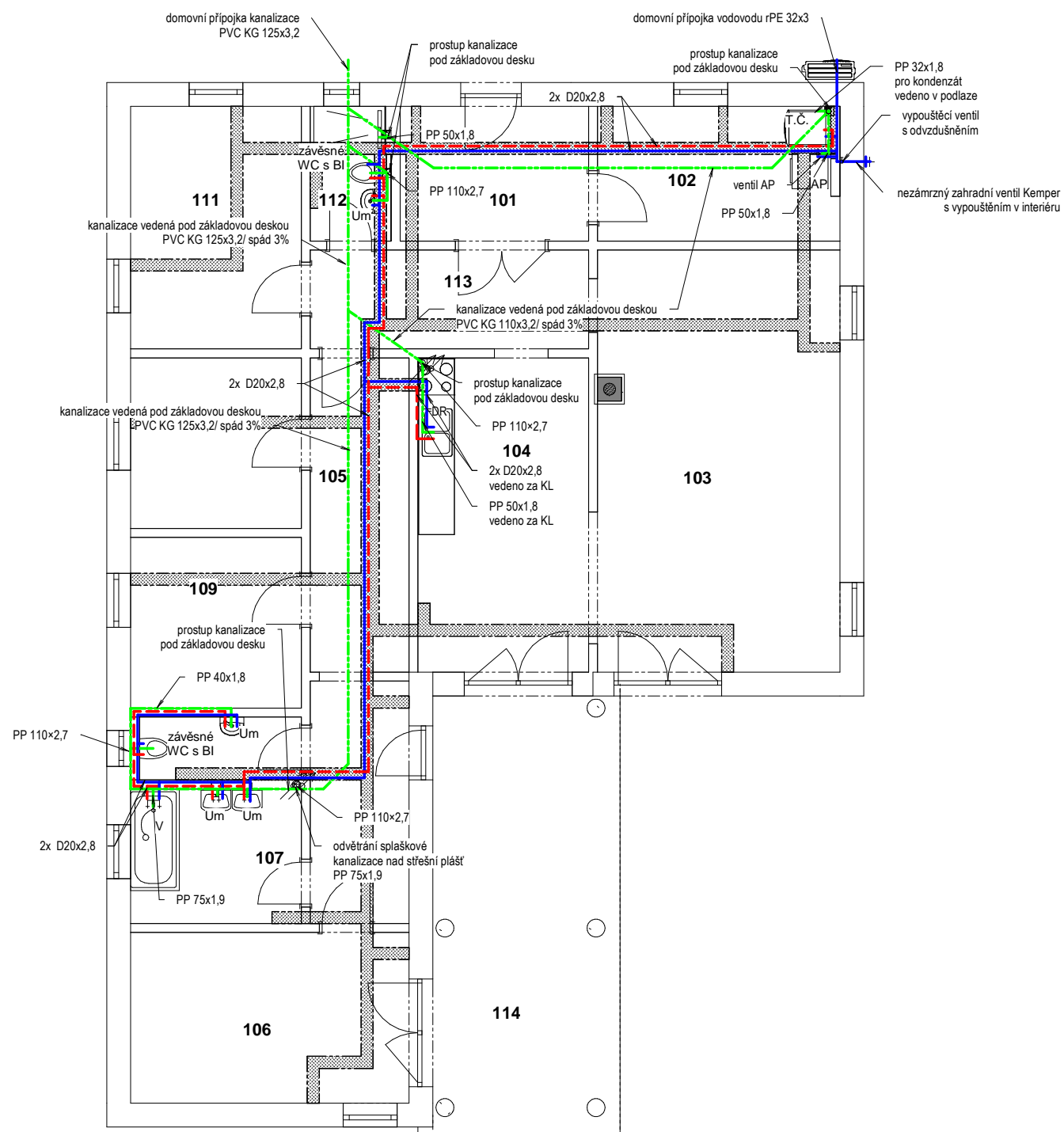
VÝPIS KONTRALATÍ 40/60		
plocha střechy (m2)	délka celkem (m)	kubatura (m3)
237.54	273.03	0.655

VÝPIS LATÍ 60/40		
plocha střechy (m2)	délka celkem (m)	kubatura (m3)
237.54	890.77	2.138

VÝPIS PALUBKOVÁNÍ	
Plocha	Kubatura (m3)
69.01 m²	1.52

PRKENNÁ PODLAHA PŮDY	
plocha (m2)	kubatura (m3)
29.72	0.59

VEDOUCÍ PROJEKTU	PROJEKTANT	KRESLIL	KONTROLOVAL	CANABA - POZEMNÍ STAVBY s.r.o. Štětškova 1001/5 140 00 Praha 4 tel/fax : 412 588 177	
	D.Pavlíček			FORMÁT	2 x A4
INVESTOR	Vladimír Fiala a Ing.Veronika Fialová			DATUM	03/2024
MÍSTO STAVBY	Kouřim, p.p.č. 1695/34 a 1695/14, k.ú. Kouřim			ÚČEL	DOS
RD BUNGALOV ZÁKLADNÍ PŘEVODENÍ				MĚŘÍTKO	1:100
				ČÍSLO ZAKÁZKY	5169/2023
				ČÍSLO ARCHIVNÍ	5169/2023
KROV - VÝPIS PRVKŮ				ČÍSLO KOPIE	ČÍSLO VÝKRESU
					D1.1 b10



LEGENDA MATERIÁLU:

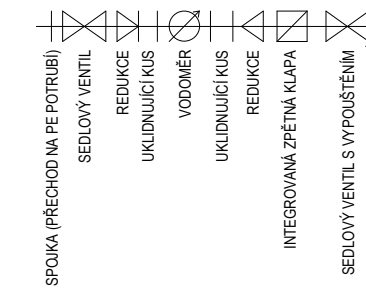
- ROZVOD STUDENÉ VODY - PPR- izolován
- - - ROZVOD TV - PPR, izolován
- - - KANALIZACE - PP HT, PVC KG - VEDENO POD ZÁKLADOVOU DESKOU

POZNÁMKA:

VODOMĚRNÁ SESTAVA umístěna do 1m za obvodovou zdí - v RD
nebo ve vodoměrné šachtě na pozemku dle PD osazení RD (řeší investor)
Teplota Tv navrhována na 40 C

VODOMĚRNÁ SESTAVA:

umístěná dle konkrétního řešení a požadavku správce



VEDOUCÍ PROJEKTU	PROJEKTANT	KRESLIL	KONTROLOVAL	CANABA - POZEMNÍ STAVBY s.r.o. Štětкова 1001/5 140 00 Praha 4 tel/fax : 412 588 177	
	D.Pavlíček		ing.M.Nesvadba		
INVESTOR	Vladimír Fiala a Ing.Veronika Fialová			FORMÁT	2 x A4
MÍSTO STAVBY	Kouřim, p.p.č. 1695/34 a 1695/14, k.ú. Kouřim			DATUM	03/2024
RD BUNGALOV ZÁKLADNÍ PROVEDENÍ				ÚČEL	DOS
				MĚŘÍTKO	1:100
				ČÍSLO ZAKÁZKY	5169/2023
				ČÍSLO ARCHIVNÍ	5169/2023
ZTI				ČÍSLO KOPIE	ČÍSLO VÝKRESU
					D1.4 b1

